

Affaldsdatasystemet system-til-system

Farligt Affald

Som følge af et nyt EU-direktiv skal vi fra januar 2021 have flere oplysninger hvis indberetningen indeholder farligt affald. Oplysningerne bruges efterfølgende til at fremsende indberetningen til producent, affaldstransportør og mægler/forhandler, som senest 1. april året efter skal kunne gøre indsigelse, hvis de er uenige i mængder eller andet.

Det betyder at der for indberetningsåret 2021 og fremadrettet som minimum skal angives en affaldstransportør, hvis indberetning består af farligt affald, forhandler/mægler er valgfri. Derudover skal der ved import angives en e-mailadresse for producenten (importeret fra).

Udkastet indeholder også en ændring af virksomhedernes frist for rettelse af data indberettet til Affaldsdatasystemet, som rykkes fra 15. februar til 1. marts.

Definition af farligt affald

Farligt affald er affald, der udviser farlige egenskaber pga. dets indhold af farlige stoffer. Affald kan f.eks. være sundhedsfarligt eller skadeligt for miljøet. Det kan også være brandfarligt eller eksplosivt. I listen over affald, som findes i [affaldsbekendtgørelsens Bilag 2](#), er farligt affald markeret med **fed** skrift.

Listen over affald er brudt ned i EAK-koder der består af seks cifre xx yy zz. De to første cifre xx kaldes kapitler, og er hovedindgangen. Der er tyve kapitler, hver er inddelt i grupper med fire cifre (xx yy), der yderligere er inddelt i undergrupper med seks cifre (xx yy zz).

Der er over 800 forskellige EAK-koder med seks cifre, hvoraf ca. halvdelen er koder for farligt affald.

Eksempler på farligt affald markeret med fed skrift i affaldsbekendtgørelsen

01 01	Affald fra brydning af mineraler
01 01 01	Affald fra brydning af metalholdige mineraler
01 01 02	Affald fra brydning af ikke-metalholdige mineraler
01 03	Affald fra fysisk og kemisk bearbejdning af metalholdige mineraler
01 03 04	Syredannende fast og flydende mineralaffald fra bearbejdning af ...
01 03 05	Andet fast og flydende mineralaffald indeholdende farlige stoffer
01 03 06	Fast og flydende mineralaffald

Ændringer i system-til-system skema

De nye skemadefinitioner og WSDL-fil kan hentes her: [3. system-til-system indberetning](#).

Der er ingen ændringer måden i kalder servicen på og metoderne for de 7 indberetningsroller er de samme som altid. Det betyder at i for indberetnings året 2020 kan bruge de gamle skemadefinitioner og efter, hvis indberetningen ikke indeholder farligt affald.

Nye aktører

I artikel 35 registerføring af farligt affald bliver der nævnt 4 aktører. Affaldsproducenter, transportører og evt. forhandlere og mæglere, som fremover skal angives når modtager/behandlingsanlægget indberetter farligt affald til ADS.

Affaldsproducent angives allerede ved indberetninger til ADS og vi samler forhandlere og mæglere i samme rolle. Derfor er der 2 nye aktør, affaldstransportør og forhandler -mægler.

De 2 nye aktør samt affaldsproducenten skal inden tidsfristen den 1. april året efter kunne gøre indsigelse og godkende indberetninger af farligt affald hvor de er blevet angivet som en aktør. For at rette henvendelse til de nye Danske aktører skal vi som minimum bruge virksomheden CVR-nummer som er postadressen hos e-Boks. De udenlandske vil blive notificeret via e-mail.

Affaldstransportør HazardousWasteTransporter

Affaldstransportøren angives i report input med elementet "HazardousWasteTransporter". Affaldstransportøren skal angives i 2021 hvis indberetningen indeholder farligt affald, der er 3 valgmuligheder:

HazardousWasteActorWithoutPNumber - Offentlig eller privat virksomhed uden P-nummer

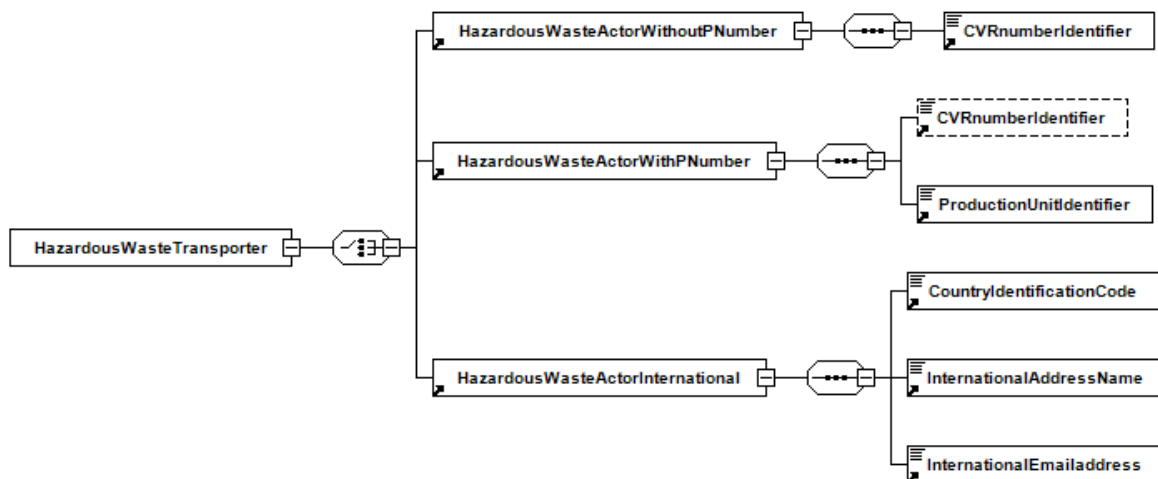
- CVR-nummer (obligatorisk).

HazardousWasteActorWithPNumber - Offentlig eller privat virksomhed med P-nummer

- CVR-nummer (ikke obligatorisk).
- P-nummer (obligatorisk).

HazardousWasteActorInternational - Udenlandsk virksomhed

- Landekode (obligatorisk).
- Virksomhedsnavn (obligatorisk).
- E-mailadresse (obligatorisk).



```

<XReport>
...
<!--Optional:-->
<HazardousWasteTransporter>
  <!--You have a CHOICE of the next 3 items at this level-->
  <HazardousWasteActorWithoutPNumber>
    <CVRnumberIdentifier xmlns="http://rep.oio.dk/cvr.dk/xml/schemas/2005/03/22/">12345678</CVRnumberIdentifier>
  </HazardousWasteActorWithoutPNumber>
  <HazardousWasteActorWithPNumber>
    <!--Optional:-->
    <CVRnumberIdentifier xmlns="http://rep.oio.dk/cvr.dk/xml/schemas/2005/03/22/">12345678</CVRnumberIdentifier>
    <ProductionUnitIdentifier xmlns="http://rep.oio.dk/cvr.dk/xml/schemas/2005/03/22/">1234567890</ProductionUnitIdentifier>
  </HazardousWasteActorWithPNumber>
  <HazardousWasteActorInternational>
    <CountryIdentificationCode scheme="iso3166-alpha2" xmlns="http://rep.oio.dk/ebxml/xml/schemas/dkcc/2003/02/13/">NO</CountryIdentificationCode>
    <InternationalAddressName>Transporter Company</InternationalAddressName>
    <InternationalEmailAddress>transporter@company.no</InternationalEmailAddress>
  </HazardousWasteActorInternational>
</HazardousWasteTransporter>
</XReport>

```

Forhandler/mægler HazardousWasteDealerBroker

Forhandler/mægler angives i report input med elementet " HazardousWasteDealerBroker". Forhandler/mægler er ikke obligatorisk, der er 3 valgmuligheder med samme skema som affaldstransportør.

HazardousWasteActorWithoutPNumber - Offentlig eller privat virksomhed uden P-nummer

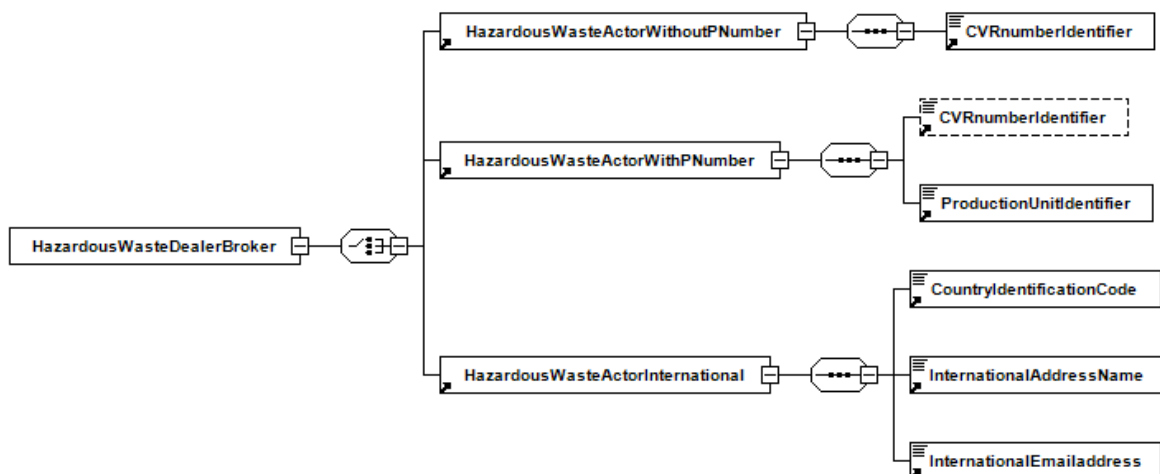
- CVR-nummer (obligatorisk).

HazardousWasteActorWithPNumber - Offentlig eller privat virksomhed med P-nummer

- CVR-nummer (ikke obligatorisk).
- P-nummer (obligatorisk).

HazardousWasteActorInternational - Udenlandsk virksomhed

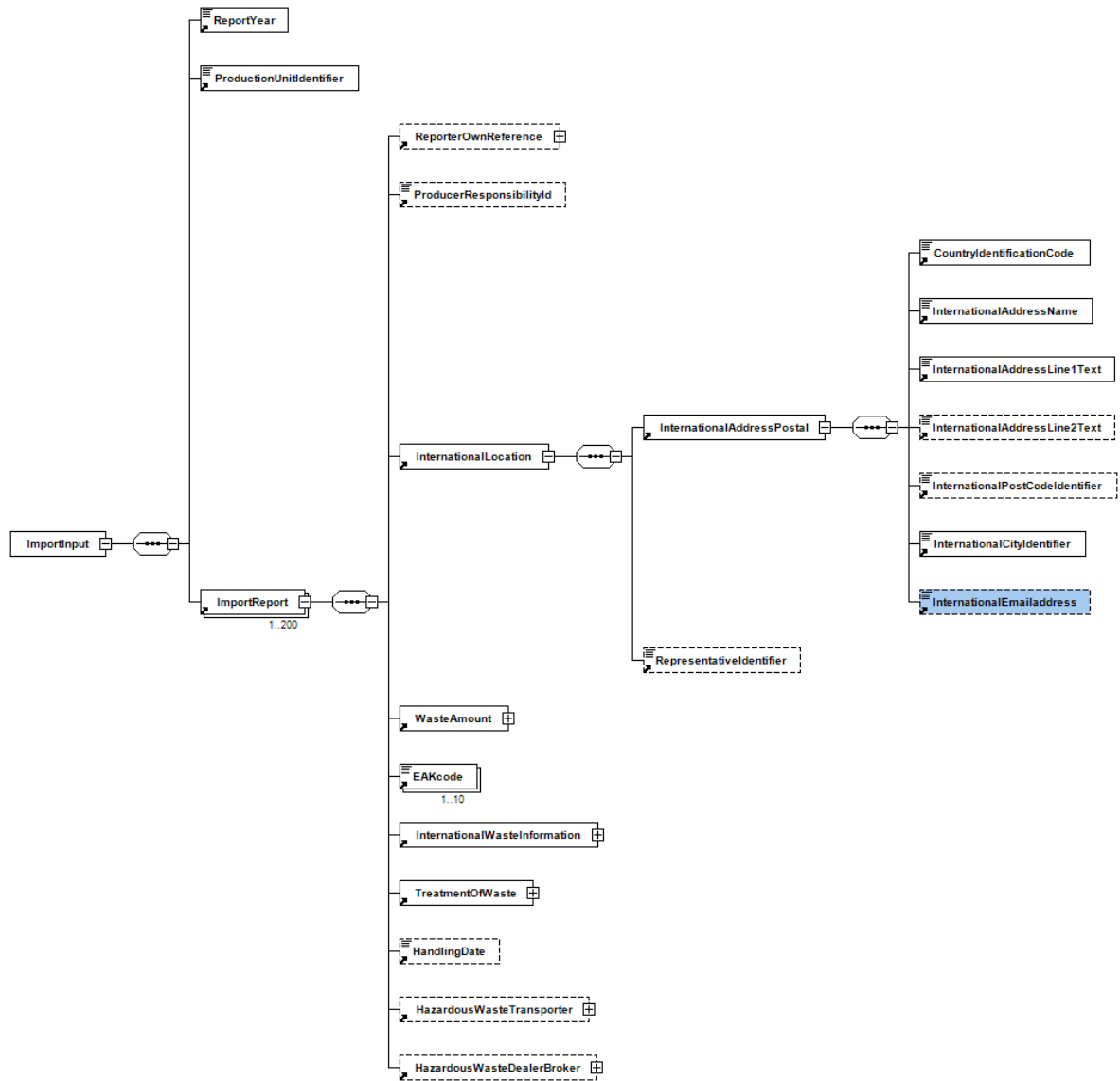
- Landekode (obligatorisk).
- Virksomhedsnavn (obligatorisk).
- E-mailadresse (obligatorisk).



```
<XReport>
...
<!--Optional:-->
<HazardousWasteDealerBroker>
  <!--You have a CHOICE of the next 3 items at this level-->
  <HazardousWasteActorWithoutPNumber>
    <CVRnumberIdentifier xmlns="http://rep.oio.dk/cvr.dk/xml/schemas/2005/03/22/">12345678</CVRnumberIdentifier>
  </HazardousWasteActorWithoutPNumber>
  <HazardousWasteActorWithPNumber>
    <!--Optional:-->
    <CVRnumberIdentifier xmlns="http://rep.oio.dk/cvr.dk/xml/schemas/2005/03/22/">12345678</CVRnumberIdentifier>
    <ProductionUnitIdentifier xmlns="http://rep.oio.dk/cvr.dk/xml/schemas/2005/03/22/">1234567890</ProductionUnitIdentifier>
  </HazardousWasteActorWithPNumber>
  <HazardousWasteActorInternational>
    <CountryIdentificationCode scheme="iso3166-alpha2" xmlns="http://rep.oio.dk/ebxml/xml/schemas/dkcc/2003/02/13/">NO</CountryIdentificationCode>
    <InternationalAddressName>Dealer Company</InternationalAddressName>
    <InternationalEmailaddress>dealer@company.no</InternationalEmailaddress>
  </HazardousWasteActorInternational>
</HazardousWasteTransporter>
</XReport>
```

Import InternationalAddressPostal

Ved import indberetninger skal der ved farligt affald også angives en e-mailadresse hvor MST kan kontakte producenten. Derfor er der tilføjet en "InternationalEmailaddress" attribut til "InternationalAddressPostal" elementet.



ImportInput med InternationalEmailaddress

Indberetningsmetoder diagrammer

Webservicen udstiller 7 metoder – en for hver af indberetningsrollerne som defineret i bekendtgørelse om Affaldsdatasystemet. Herunder vises diagrammerne med de nye aktører, HazardousWasteTransporter og HazardousWasteDealerBroker som er foruden InternationalEmailAddress ved import er den eneste ændring i måden i kalder servicen på.

